

MODÈLE #
PTWLIP4MP-AI-64G

LUXICAM BY 

WIFI PTZ

Onvif |  |  | 



4MP
RESOLUTION



Résolution de
4MP

Lentille de
2.8MM



IR jusqu'à **25M**

TotalView



**Communication
bidirectionnelle**

**Lumière de
dissuasion**



Sirène

Caméra sans fil



IP66
**résistant à l'eau
et la poussière**

**Carte micro SD
inclus 64go**

Élevez la sécurité de votre domicile à un niveau supérieur avec notre caméra de sécurité WIFI de pointe, le **PTWLIP4MP-AI-64G**. Cette caméra sans fil offre des performances inégalées avec sa remarquable résolution de 4MP et sa lentille de 2.8mm, garantissant que chaque détail est capturé avec clarté. Avec des capacités infrarouges s'étendant jusqu'à 25 mètres, un microphone et un haut-parleur intégrés pour une communication bidirectionnelle, ainsi que des lumières de dissuasion, vous pouvez surveiller votre propriété avec une confiance inégalée. De plus, profitez de la commodité ajoutée de voir en couleur même pendant les heures les plus sombres de la nuit. Ne compromettez pas votre sécurité - passez à notre solution de sécurité avancée dès aujourd'hui!

IMAGE

Pixels effectifs	2560*1440 (16:9) 1/3"
Résolution	4 MP
Système de signalisation	PAL/NTSC
Longueur focale	2.8mm
Ouverture	F1.6
Angle de vue	H: 96° V: 52° D:113°
Éclairage minimum	Couleur 0,06lux @ F1.6(AGC ACTIVÉ) ; N/B 0 lux @ IR ACTIVÉ
Balance des blancs	Auto
AGC	Auto
BLC	Support
WDR	DWDR
Temps d'obturation	1/5 - 1/20000
Jour et nuit	Mode image
BLC	Support

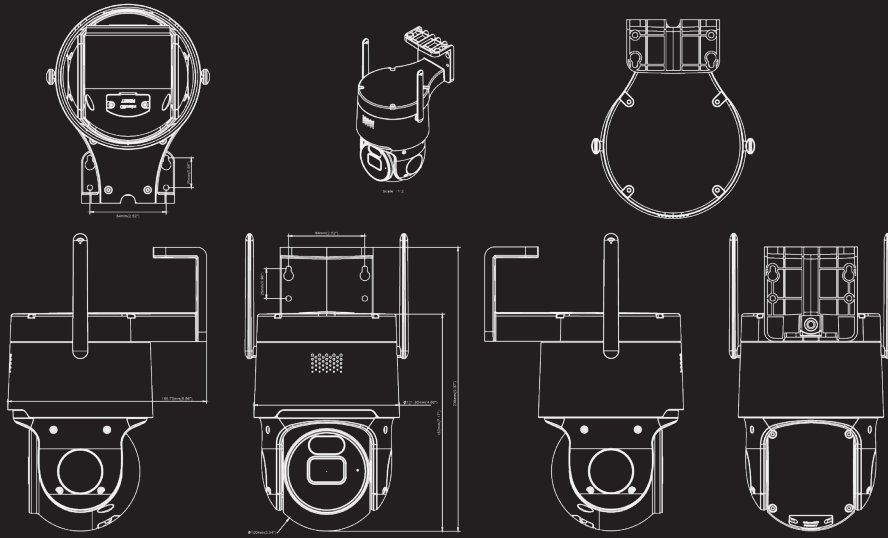
VIDÉO

Compression	H.264/H.265
Résolution vidéo	HD 4MP /SD 720P
Entrée audio	Microphone intégré
Sortie audio	Haut-parleur intégré
Lumière de renforcement	Support
Lumière d'appoint	2 pcs
PIR	Support
Stockage carte SD	Carte Micro SD inclus 64GO
Bouton de réinitialisation	Support
WIFI	Dual 2.4G wifi
Fonctions IA	Détection humaine, Détection de véhicules, Détection de bruit
IR-DEL	2 pcs
Distance de vision nocturne N&B	25 mètres
Suivi humain PTZ	Support

GÉNÉRAL

Imperméable	IP66
Température et Humidité de fonctionnement	-20°~+60°, <90%
Matériels	Plastique&métal&fibre de verre
Poids	TBD
Alimentation	DC 12V

DIMENSIONS



ACCESSOIRES COMPATIBLES



 **SOL-12V**
PANNEAU SOLAIRE



 **BAT-WLFNC**
BATTERIE



 **PWR-WL5V-2A**
CABLE D'ALIMENTATION

TÉLÉCHARGEZ L'APP OV CONNECT

