

CAMÉRA RÉSEAU SÉRIE X



Découvrez la caméra de sécurité X Series Eyeball, le XEBFATVIP4MP28-AI-E. Cette caméra IP offre une résolution impressionnante de 4 MP et une lentille de 2,8 mm pour des images de surveillance d'une clarté cristalline. Avec des capacités infrarouges étendues jusqu'à 25 mètres, ainsi qu'un microphone et un haut-parleur pour une communication bidirectionnelle, elle assure une surveillance de sécurité complète. Équipée de lumières de dissuasion et de la capacité de voir en couleur la nuit, elle offre une visibilité accrue et dissuade les menaces potentielles. De plus, avec un indice de protection IP67 contre l'eau, elle résiste aux intempéries, en faisant le choix ultime pour une sécurité extérieure fiable.



Ce modèle de caméra est aussi disponible en noir. - XEBFATVIP4MP28-AI-E-B

XEBFATVIP4MP28-AI-E



RÉSOLUTION DE 4MP



LENTILLE DE 2.8MM



IR JUSQU'À 25M



LUMIÈRES DE DISSUASION



COMMUNICATION
BIDIRECTIONNELLE



VUE EN COULEUR LA NUIT



ÉTANCHE À L'EAU,
À LA POUSSIÈRE



HAUT-PARLEUR & SIRÈNE



ENTRÉE MICRO SD
JUSQU'À 256 GO



VIDÉO

CAPTEUR D'IMAGE	1/3"
PIXELS ACTIFS	4MP 2560(H)×1440 (V)
SYSTÈME DE BALAYAGE	CMOS Progressif
ÉCLAIRAGE MINIMAL	Couleur 0,002 Lux @ (F1.0, AGC ACTIVÉ) ; N/B 0 lux @ IR ACTIVÉ

TYPE DE LENTILLE

LONGUEUR FOCALE	2.8 mm
RATIO D'OUVERTURE MAXIMALE	F No. 1.0
VISION ANGULAIRE	Horizontale : 95°, Verticale : 51°, Diagonale : 112°.
DISTANCE MINIMALE DE L'OBJET	2m
TYPE DE LENTILLE	Fixe (M12)

OPÉRATIONNEL

LED IR	1
LUMIÈRE CHAUDE	2
LUMIÈRES ROUGE ET BLEUE	2 (1Rouge& 1 Bleue)
DISTANCE VISIBLE DE L'IR	Jusqu'à 25 m
DISTANCE VISIBLE DE LA LUMIÈRE CHAUDE	Jusqu'à 20 m
TYPE DE LUMIÈRE COMPLÉMENTAIRE	Lumière chaude par défaut, lumière IR commutable
GAMME DYNAMIQUE ÉTENDUE	DWDR
RÉDUCTION NUMÉRIQUE DU BRUIT	3D DNR
DÉTECTION DE MOUVEMENT	Marche/Arrêt (8 niveaux)
PARAMÈTRE DE L'IMAGE	Mode couleur, mode jour et nuit, éclairage intelligent
BALANCE DES BLANCS	Automatique/Manuel
VITESSE D'OBTURATION ÉLECTRONIQUE	1/5 ~ 1/20000s
STOCKAGE INTERNE	Emplacement pour carte Micro SD, jusqu'à 256 Go
ALARME	Haut-parleur, sirène
AUDIO	Microphone et Haut-Parleur Intégrés
RÉINITIALISATION MATÉRIELLE	Oui
FONCTIONNALITÉS DE L'IA	Détection d'intrusion dans le périmètre (PID), détection de franchissement de ligne (LCD), détection d'intrusion (ID), entrée et sortie de région

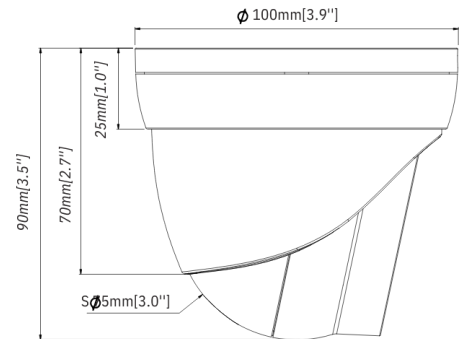
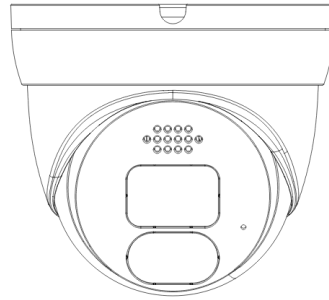
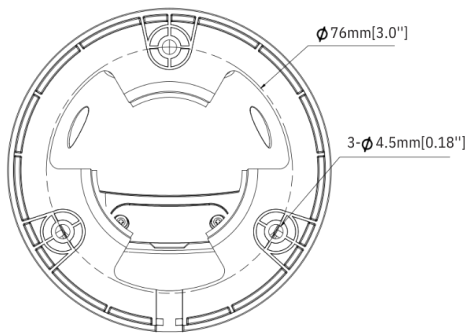
RÉSEAU

ETHERNET	RJ45(10/100BASE-T)
FORMAT DE COMPRESSION VIDÉO	H.265/H.264
RÉSOLUTION	Flux principal@25fps : 4MP(2560x1440) Flux secondaire@25fps : VGA(640x480)
AJUSTEMENT DE LA QUALITÉ VIDÉO	512Kbps ~ 4Mbps
MÉTHODE DE CONTRÔLE DU DÉBIT	CBR/VBR
IP	IPv4
PROTOCOLE	TCP/IP,HTTP,DHCP,DNS,DDNS,RTP/RTSP,SMP,NTP,HTTPS
SÉCURITÉ	Mot de passe compliqué ; nom d'utilisateur et mot de passe authentifiés
INTERFACE DE PROGRAMMATION D'APPLICATIONS	ONVIF(Profile S/G/T)
NAVIGATEURS WEB COMPATIBLES	IE10/11

GÉNÉRAL

CONDITIONS DE FONCTIONNEMENT	-35°+60°C/ moins de ≤ 95% RH
PROTECTION CONTRE LES INFILTRATIONS	IP67
TENSION D'ENTRÉE / COURANT	D12V/POE (IEEE802.3af)
CONSOMMATION ÉLECTRIQUE	DC12V; max 6.2 W; POE(48V): max 7.5W
COULEUR / MATIÈRE	Blanc/métal
DIMENSION (LXHPX)	100*100*90mm
POIDS	320g

DIMENSIONS



ACCESSOIRES



TEBBASE1
BOÎTE DE JONCTION

OU



EB3BASE4
BOÎTE DE JONCTION



WMB2
SUPPORT MURAL

OU



WMB6
SUPPORT MURAL

+



TEBBASE1-G
PENDANT



DBASEC
BOÎTE DE JONCTION DOUBLE



CMB6-G
SUPPORT DE MONTAGE AU PLAFOND

+



TEBBASE1-G
PENDANT



CMB6-EXT-120
SUPPORT DE MONTAGE AU PLAFOND
EXTENSIBLE