

MODÈLE #
QUADZ2812IP32MP-AI

CTAVUE® BY **GSD GROUP**

QUAD CAMÉRA RÉSEAU

Onvif® | G.S.T. | NDAA
Certifiée | N



8MP
RESOLUTION



Résolution
de 4X 8MP

Lentille
motorisée
de 4X 2.8-12MM



IR jusqu'à 30M

TotalView



Lumière
de dissuasion

Alarme
Entrée/Sortie



Audio
Entrée/Sortie

360°
Grande portée



Injecteur
60 W inclus –
Alimentation
24 V AC

Résistant aux
impacts IK10



IP67
Étanche à l'eau
et à la poussière

Entrée Micro SD
jusqu'à 1TB

Explorez notre caméra **QUADZ2812IP32MP-AI** à quadruple objectif, une solution avant-gardiste redéfinissant la perception et la protection de notre environnement. Cette innovation offre une vue personnalisée à 360 degrés inégalée, permettant des panoramiques, inclinaisons et zooms selon vos besoins. Dotée d'une technologie de vision nocturne de pointe, la caméra révèle une vue éclatante de 35 mètres en couleurs, même dans l'obscurité. Fini l'imagerie monochrome, plongez dans des couleurs naturelles 24h/24. Sa conception adaptable permet une installation murale, au plafond ou en angle, assurant une flexibilité adaptée à votre espace. Alimentée par un injecteur 60W inclus ou une alimentation 24 VAC, elle s'intègre harmonieusement à votre infrastructure existante. Découvrez une solution tout-en-un pour une surveillance optimale.

CAMÉRA

Capteur d'image	1/1.8"
Pixels Actifs	8MP 3840x2160 (EA)
Système de balayage	CMOS progressif
Éclairage minimal	Couleur : 0,006 Lux @ (F1.2, AGC activé), N/B : 0,002@ (F1.2, AGC activé); 0 Lux avec IR activé / lumière blanche activée
Vitesse d'obturation électronique	1/5 s to 1/20000 s
Jour et Nuit	Filtre infrarouge coupé
Réglage d'angle	Quatre objectifs flexibles sur une seule piste, plage de coulissement : -60° à 60°,plage inclinable : 0° à 90°, plage de rotation : 0° à 355°

LENTILLE

Longueur focale	Objectif varifocal motorisé de 2,8 à 12 mm
Ratio d'ouverture maximale	F1.30
Vision angulaire	Champ de vision horizontal : 48° à 112° Champ de vision vertical : 27° à 58° Champ de vision diagonal : 55° à 138°
Monture d'objectif	Φ16.7

ILLUMINATEUR

Type de lumière supplémentaire	Infrarouge + lumière blanche
Plage de lumière supplémentaire	Jusqu'à 30 m (infrarouge) / 15 m (lumière blanche)
Longueur d'onde infrarouge	850nm
Éclairage supplémentaire intelligente	Yes

VIDÉO

Flux principal	50/60 Hz: 25 fps 8MP(3840x2160),5MP(2592x1944,3072x1728), 4MP(2592x1520), 3MP(2304x1296),1080P(1920x1080), 960P(1280*960),720P(1280x720)
Flux secondaire	50/60 Hz: 25 fps 720P(1280x720), VGA(640x480),QVGA(320x240)
Compression vidéo	Flux principal: H.265+/H.265/ H.264+/H.264 Flux secondaire: H.265/H.264/MJPEG
Débit binaire vidéo	8 kbps to 16 Mbps
Type H.264	Profil de référence/profil principal/profil élevé
Type H.265	Profil principal
Région d'intérêt (ROI)	Oui

AUDIO

Compression audio	G.711
Débit binaire audio	Auto
Fréquence d'échantillonnage audio	8 kHz
Filtrage du bruit ambiant	Oui

RÉSEAU

Ethernet	1 RJ45 10M / 100M / 1000M Ethernet port
Protocoles	TCP/IP, HTTP, DHCP, DNS, DDNS, RTP/RTSP, SMTP, NTP, UPnP, SNMP, HTTPS, FTP, PPPoE
Interface de programmation d'applications	ONVIF(Profil S/G/T)
Simultanée	Jusqu'à 92 flux
Utilisateurs/Hôte	Jusqu'à 32 utilisateurs, 2 niveaux : Administrateur et Utilisateur
Navigateurs web compatibles	IE 10/11, Chrome V.57/supérieur, Firefox V.52/supérieur, Safari V.12.1/inférieur, Edge V.79/supérieur

IMAGE

Paramètres d'image	Le mode de rotation, la saturation, la luminosité, le contraste, la netteté et la balance des blancs sont réglables par le logiciel client ou le navigateur Web
Changement jour/ nuit	Jour/Nuit/Auto/Programmé
Plage dynamique étendue (WDR)	120 dB
Amélioration de l'image	BLC, 3D DNR, HLC

GÉNÉRAL

Conditions de fonctionnement	-30~+55°C/moins de ≤ 95% HR
Protection contre les infiltrations	IP67
Protection contre les impacts	IK10
Tension d'entrée / Courant	ACV24/DCV12/Hi-PoE
Consommation électrique	Max. 43W
Couleur/Matériel	Blanc/Alliage
Dimensions	Ø300 mm × 195 mm
Poids	Approx. 4.6kg
Dimensions de l'emballage	500 mm × 395 mm × 385 mm

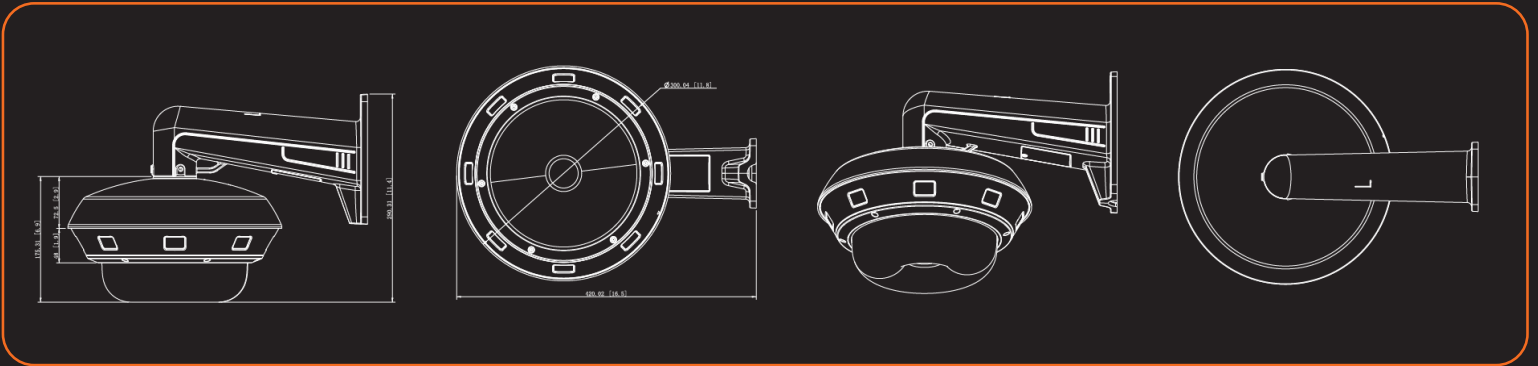
ÉVÈNEMENT

Événement de base	Détection de mouvement
Fonctionnalités de l'IA	Détection d'intrusion périmétrique (PID), Détection de visage (FD), Détection d'objet stationnaire (SOD), Détection de densité de foule (CD), Détection d'humains et de véhicules (PD&VD), Détection de traversée de ligne (LCD), Détection de longueur de file (QD), Carte thermique (HM), Comptage croisé (CC), Reconnaissance de plaque d'immatriculation (LPR).

INTERFACE

Stockage Interne	Emplacement pour carte Micro SD/SDHC/SDXC, jusqu'à 1TB
Alarme	2 entrées, 2 sorties
Audio	1 entrée (RCA), 1 sortie (RCA)
Réinitialisation matérielle	Oui

DIMENSIONS



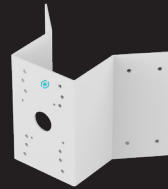
ACCESSOIRES COMPATIBLES

SOLUTION DE MONTAGE AU PLAFOND



CMB6-P
SUPPORT DE MONTAGE
AU PLAFOND

SOLUTION DE MONTAGE EN COIN



COMB6
SUPPORT DE COIN

SOLUTION DE MONTAGE SUR POTEAU



PMB6
SUPPORT POUR POTEAU

SOLUTION DE MONTAGE MURAL

Inclus



BOÎTE DE JONCTION



PTZBASE1
BOÎTE DE JONCTION

TÉLÉCHARGEZ L'APP OV CONNECT

