

CAMÉRA RÉSEAU EYEBALL



La caméra de surveillance TEBFDAIP5MP36-AI-L propose une résolution haute définition grâce à son capteur de 5 MP, fournissant des vidéos nettes et précises. Equipée de la technologie infrarouge offrant une vision nocturne jusqu'à 20 mètres, elle garantit une surveillance efficace à tout moment. Son objectif de 3,6 mm offre un large champ de vision, et sa sensibilité lumineuse de 0,004 lux assure des performances optimales même en basse lumière. Disponible en noir ou blanc, cette caméra intègre des fonctionnalités d'intelligence artificielle pour une surveillance avancée, incluant un microphone intégré. Elle est compatible avec Power over Ethernet (PoE) de 5,5W, facilitant son alimentation et sa connexion.



TEBFDAIP5MP36-AI-L



RÉSOLUTION DE 5MP



LENTILLE DE 3.6MM



IR JUSQU'À 20M



WDR VÉRITABLE



MICROPHONE INTÉGRÉ



ÉTANCHE À L'EAU ET
À LA POUSSIÈRE



ENTRÉE MICRO SD
JUSQU'À 256 GO



VIDÉO

CAPTEUR D'IMAGE	1/2.7"
PIXELS ACTIFS	5MP 2880(H) x 1620 (V)
SYSTÈME DE BALAYAGE	CMOS Progressif
ÉCLAIRAGE MINIMAL	Couleur 0,004lux @ F1.6 (AGC ACTIVÉ) ; N/B 0 lux @ IR ACTIVÉ

TYPE DE LENTILLE

LONGUEUR FOCALE	3.6 mm
RATIO D'OUVERTURE MAXIMALE	F No. 1.6
VISION ANGULAIRE	Horizontale: 87°, Verticale: 63°, Diagonale: 115°
DISTANCE MINIMALE DE L'OBJET	1.8m
TYPE DE LENTILLE	Fixe M12

OPÉRATIONNEL

DISTANCE VISIBLE DE L'IR	Jusqu'à 20 m
TITRE DE LA CAMÉRA	Afficher/Masquer
JOUR ET NUIT	Filtre IR avec commutation automatique (Jour/Nuit/Auto/Image/Programme)
COMPENSATION DU CONTRE-JOUR	Marche/Arrêt (5 zones)
GAMME DYNAMIQUE ÉTENDUE	WDR
RÉDUCTION NUMÉRIQUE DU BRUIT	3D DNR
DÉTECTION DE MOUVEMENT	Marche/Arrêt (8 niveaux)
MASQUAGE DE LA CONFIDENTIALITÉ	Arrêt/Marche (4 zones, rectangle)
CONTRÔLE DE GAIN	Auto
BALANCE DES BLANCS	Automatique/Manuel
VITESSE D'OBTURATION ÉLECTRONIQUE	1/5 - 1/20000s
STOCKAGE INTERNE	Emplacement pour carte Micro SD, jusqu'à 256 Go
ALARME	N/A
AUDIO	Microphone intégré
RÉINITIALISATION MATÉRIELLE	Oui
FONCTIONNALITÉS DE L'IA	Détection de son rare (SD), Détection d'intrusion périmétrique (PID), Détection de visage (FD), Détection d'objet stationnaire (SOD), Détection de densité de foule (CD), Détection d'humains et de véhicules (PD&VD), Détection de traversée de ligne (LCD), Détection de longueur de file (QD), Carte thermique (HM), Comptage croisé (CC), Détection de plaque d'immatriculation (LPD).

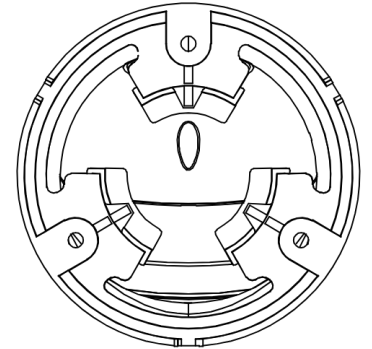
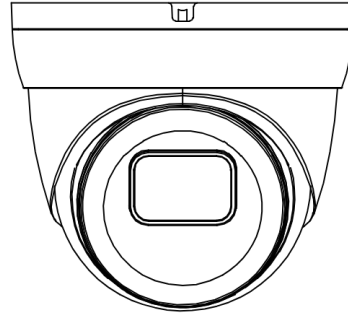
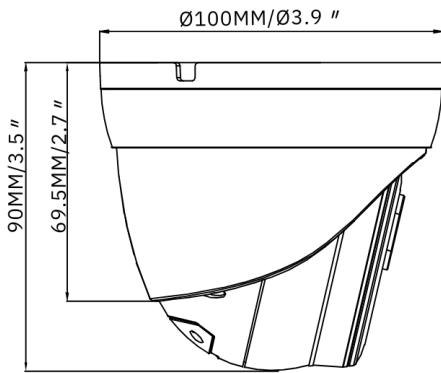
RÉSEAU

ETHERNET	RJ45(10/100BASE-T)
FORMAT DE COMPRESSION VIDÉO	H.265/H.264
RÉSOLUTION	Flux Principale @30fps 5MP(2880x1620),4MP(2592x1520) 3MP(2304x1296),1080P(1920x1080) 720P(1280x720) Flux Secondaire @30fps 720P(1280x720),VGA(640x480),QVGA(320x240) Flux Mobile @30fps VGA(640x480), QVGA (320x240)
AJUSTEMENT DE LA QUALITÉ VIDÉO	256Kbps ~ 8Mbps
MÉTHODE DE CONTRÔLE DU DÉBIT	CBR/VBR
CAPACITÉ DE DIFFUSION	Triple flux (principal/secondaire/mobile)
PROTOCOLE	TCP/IP,HTTP,DHCP,DNS,DDNS,RTP/RTSP, SMTP,NTP,UPnP,SNMP,HTTPS,FTP
SÉCURITÉ	Filtre d'adresse IP ; mot de passe compliqué ; nom d'utilisateur et mot de passe authentifiés
MÉTHODE DE DIFFUSION	Monodiffusion / multidiffusion
INTERFACE DE PROGRAMMATION D'APPLICATIONS	ONVIF(Profile S/G/T)
NAVIGATEURS WEB COMPATIBLES	IE10/11, Chrome V.57/inférieur, Firefox V.52/inférieur Safari V.12/inférieur, Edge V.79/inférieur

GÉNÉRAL

CONDITIONS DE FONCTIONNEMENT	-35°+65°C/ moins de ≤ 95% RH
PROTECTION CONTRE LES INFILTRATIONS	IP67
TENSION D'ENTRÉE / COURANT	D12V/POE(IEEE802.3af)
CONSOMMATION ÉLECTRIQUE (IR DÉSACTIVÉ)	2W-3W
CONSOMMATION ÉLECTRIQUE (IR ALLUMÉ)	4W-5.5W
COULEUR / MATIÈRE	Blanc/métal
DIMENSION (LXHP)	Ø100x90mm
POIDS	415g

DIMENSIONS



ACCESSOIRES



TEBBASE1
BOÎTE DE JONCTION

OU



WMB2
SUPPORT MURAL



TEBBASE1-G
PENDANT

+



WMB6
SUPPORT MURAL

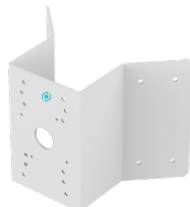
OU



CMB6
SUPPORT DE MONTAGE AU PLAFOND



PMB6
SUPPORT POUR POTEAU



COMB6
SUPPORT DE COIN



CMB6-EXT-120
SUPPORT DE MONTAGE AU PLAFOND
EXTENSIBLE



EXT-4POE
PROLONGATEUR 4 PORTS POE



IPCOAX-300M
PROLONGATEUR IP SUR COAXIAL